



Ministero dell'Istruzione



UNIONE EUROPEA

Fondo sociale europeo
Fondo europeo di sviluppo regionale



Ministero dell'Istruzione

UFFICIO SCOLASTICO REGIONALE PER L'UMBRIA

Direzione Didattica di Corciano

Via Luigi Settembrini, 19 - 06073 CORCIANO (PG) - Codice Fiscale: 80015990544 Cod. Mecc.: PGEE027001
Tel. 075.5179187 Email: pgee027001@istruzione.it Pec: pgee027001@pec.istruzione.it

PROGETTO PON-FESR

“Edugreen: laboratori di sostenibilità per il primo ciclo” –

Avviso pubblico prot. n. 50636 del 27 dicembre 2021 “Ambienti e laboratori per l'educazione e la formazione alla transizione ecologica”.

Codice: 13.1.3A-FESR PON-UM-2022-39 CUP: B39J22000540006

L'azione 1 – “Edugreen: laboratori di sostenibilità per il primo ciclo” – prevede la realizzazione o la risistemazione di orti didattici e di giardini a fini didattici, innovativi e sostenibili, all'interno dei due plessi di scuola primaria della Direzione Didattica di Corciano, la scuola di San Mariano a tempo antimeridiano e la scuola di Chiugiana a tempo pieno, volti anche a riqualificare i giardini e i parchi delle stesse, trasformandoli in ambienti di esplorazione e di apprendimento delle discipline curricolari, delle scienze, delle arti, dell'alimentazione, degli stili di vita salutari, della sostenibilità, favorendo nelle studentesse e negli studenti una comprensione esperienziale e immersiva del mondo naturale e una educazione ambientale significativa e duratura. I giardini didattici consentono di poter apprendere in modo cooperativo, assumendo responsabilità di cura nei confronti dell'ambiente e dell'ecosistema, con impatti emotivi positivi e gratificanti. La cura di questi spazi scolastici può, altresì, favorire anche il coinvolgimento dei genitori e dei volontari, rafforzando il ruolo della scuola nella comunità.

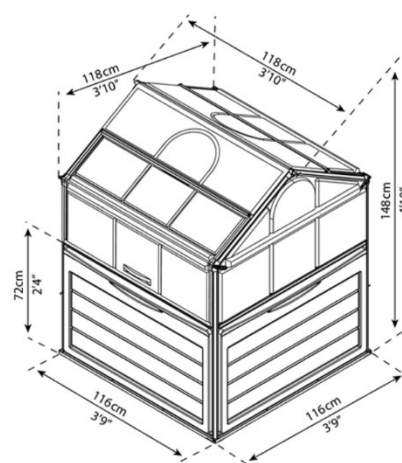
In quest'ottica il Wild Garden rappresenta uno strumento ottimale: un luogo unico in cui favorire l'apprendimento delle scienze e consentire, allo stesso tempo, il coinvolgimento di tutti gli alunni grazie alla possibilità di poter mettere alla luce le proprie capacità.

Quali elementi comporranno i giardini dei plessi scolastici?

L'orto didattico in cassoni – Nasce con l'intento di favorire negli alunni un uso corretto delle risorse a disposizione, stimolando e facendo acquisire una maggiore consapevolezza sull'alimentazione, l'agricoltura e il territorio. Sarà così possibile imparare a conoscere le caratteristiche del terreno, osservare i semi e il processo di germinazione; conoscere il ciclo biologico delle piante e la stagionalità dei prodotti. È prevista la realizzazione di un impianto di irrigazione.



La serra – Al pari dell'orto didattico in cassoni permette di sperimentare la coltivazione in ambiente controllato. Fornita di tester del suolo per il controllo del terreno e di un termometro per il controllo della temperatura. È prevista la realizzazione di un impianto di irrigazione.



La siepe - È una formazione con specie arboree ed arbustive autoctone in grado di offrire foraggiamento e rifugio a numerose specie animali durante tutto l'anno. È prevista la realizzazione di un impianto di irrigazione.



L'angolo delle piante tintorie – Le piante tintorie sono state usate sin dall'antichità per creare tessuti meravigliosi. Lo scopo è quello di allestire una zona del giardino per conoscere le piante del territorio, scoprire quali dei loro elementi vegetali (galle, foglie, fiori e radici) utilizzare nella colorazione dei tessuti e sperimentare così le tecniche di tintoria praticate nel passato. È prevista la realizzazione di un impianto di irrigazione.



Rifugi per uccelli, pipistrelli, e ricci - Esistono diverse tipologie di rifugi, ciascuna idonea ad ospitare specie diverse. L'installazione di cassette nido nei vari spazi verdi costituisce senza dubbio un ottimo aiuto per la fauna selvatica che potrà offrire il suo contributo predando gli insetti nocivi. Saranno collocate delle web cam per osservare gli animali che vi troveranno rifugio.



Mangiatoie - Manufatti di forma e dimensioni variabili che vengono solitamente ubicati presso orti, terrazze, parchi e giardini allo scopo di nutrire numerose specie di animali selvatici (soprattutto uccelli).



Bug hotel – Si tratta di manufatti di dimensioni generalmente grandi, eterogenei per forma e costruiti nella maggior parte dei casi utilizzando materiali naturali, oppure riciclando materiali artificiali non più utilizzabili dopo averli rimodellati ad hoc. La funzione dei bug hotel è quella di “alloggi” indirizzati all’entomofauna di casa nostra.



Muretti a secco e cataste di pietra - Questa struttura andrà a costituire un ottimo riparo per numerosi animali di piccole e medie dimensioni, che tra gli spazi e gli anfratti della composizione troveranno una casa comoda e accogliente.



Previsione economica di servizi e fornitura suddivisa tra le due scuole Primarie della Direzione Didattica di Corciano

Scuola Primaria "B.Ciari" di Chiugiana

	CHIUGIANA		
	Descrizione		Quantità
Orto in cassoni e serra	Fornitura e posa in opera di cassoni da adibire ad orto composti da tavole di legno impermeabilizzato dello spessore di 2 cm, altezza 60 cm, lunghezza 1,5 m, profondità 1m. Incluso rivestimento interno con telo per pacciamatura. Paraspigoli di sicurezza.		2
	Preparazione terreno e montaggio		2
	Sacchi da 70 litri di terriccio universale		25
	Mini serra con struttura in alluminio, pannelli in policarbonato con vano portaoggetti incorporato. Piano coltivazione rialzato a 72 cm dal suolo in grado di rendere il giardinaggio accessibile a tutti. Altezza di picco di 148 cm; dotata di due coperchi per un facile accesso e per il controllo della temperatura e l'umidità.		2
	Preparazione terreno e montaggio		2
	Fornitura di piante stagionali		1
	Tester del suolo può misurare il pH del suolo, l'umidità, la temperatura e l'intensità della luce, il che aiuta a monitorare e comprendere meglio le condizioni del suolo e l'ambiente di crescita delle piante.		4
	Termometro per il controllo della temperatura all'interno della serra. Il termometro mostra la temperatura attuale e la temperatura più alta e più bassa registrata dall'ultimo controllo. Alimentato a batterie.		2
Impianto di irrigazione	Impianto di irrigazione orto in cassoni e serre. Dal punto esterno esistente sarà predisposta una linea di distribuzione per successivo punto di adduzione, dotato di rubinetto con chiusura di sicurezza. Da qui sarà installata la derivazione per l'ala gocciolante. Sono compresi le tubazioni, i raccordi, le elettrovalvole, i riduttori di pressione, le distribuzioni con ala gocciolante e le centraline necessarie per l'avvio automatico dell'irrigazione.		1

Attrezzatura per il giardinaggio	Fornitura di 15 palette da giardinaggio		10	
	Fornitura di 15 rastrelli da giardinaggio		10	
Rifugi per la fauna	Fornitura ed installazione di un bat hotel per chiroterri		1	
	Realizzazione e installazione di un Bug hotel (comprensivo della preparazione del terreno)		1	
	Fornitura e realizzazione di una catasta legna (comprensivo della preparazione del terreno)		1	
	Fornitura e installazione di 3 rifugi per uccelli, 2 mangiatoie, 1 rifugio per riccio, 1 rifugio per ghiri/scoiattoli, 1 mangiatoia per scoiattoli		8	
	Fornitura e installazione nei rifugi per la fauna di 2 Camera Kit – HD 1080p, con trasmissione wireless		2	
Stazione meteo	Fornitura e installazione di una stazione meteo con pluviometro anemometro e termoigrometro, connessione internet tramite WiFi		1	

Scuola Primaria “A. Capitini” di San Mariano

	SAN MARIANO		
Orto in cassoni	Fornitura e posa in opera di cassoni da adibire ad orto composti da tavole di legno impermeabilizzato dello spessore di 2 cm, altezza 60 cm, lunghezza 1 m, profondità 1m. Incluso rivestimento interno con telo per pacciamatura. Paraspigoli.		2
	Montaggio cassoni		2
	Sacchi da 70 litri di terriccio universale		20
	Mini serra con struttura in alluminio, pannelli in policarbonato con vano portaoggetti incorporato. Piano coltivazione rialzato a 72 cm dal suolo in grado di rendere il giardinaggio accessibile a tutti. Altezza di picco di 148 cm; dotata di due coperchi per un facile accesso e per il controllo della temperatura e l'umidità.		1
	Fornitura di piante stagionali		1
	Tester per misurare il pH del suolo, l'umidità, la temperatura e l'intensità della luce, per monitorare e comprendere meglio le condizioni del suolo e l'ambiente di crescita delle piante.		4

	Termometro per il controllo della temperatura all'interno della serra. Il termometro mostra la temperatura attuale e la temperatura più alta e più bassa registrata dall'ultimo controllo. Alimentato a batterie.	1
Attrezzatura per il giardinaggio	Fornitura di 15 palette da giardinaggio	10
	Fornitura di 15 rastrelli da giardinaggio	10
Angolo piante tintorie	Fornitura e piantumazione di 20 piante tintorie	1
Rifugi per animali	Realizzazione e installazione di un Bug hotel	1
	2 mangiatoie, 1 rifugio per riccio, 1 mangiatoia per scoiattoli	4
	Fornitura e installazione di 2 Camera Kit – HD 1080p, con trasmissione wireless	2
Siepe	Fornitura e messa a dimora di una siepe (varietà autoctona) su tre lati dell'area di intervento per circa 20 metri lineari	1
Impianto di irrigazione	Impianto di irrigazione: dal punto esterno sarà predisposta linea di adduzione e distribuzione per successiva ala gocciolante. Sono compresi le tubazioni, i raccordi, le elettrovalvole e le centraline necessarie per l'avvio automatico dell'irrigazione, le distribuzioni con ala gocciolante.	1
Altro	Fornitura e installazione di una stazione meteo con pluviometro anemometro e termoigrometro, connessione internet tramite WiFi	1
Recinzione	Fornitura e installazione di una rete di recinzione su tre lati dello spazio individuato alta 2 metri, con alla sommità rete a sbalzo a 45° inclinata verso l'esterno.	1

Nella iniziale Candidatura del Progetto Edugreen era stato previsto un costo totale per la fornitura dei beni e servizi di € 17.500,00, ma secondo le indicazioni generali dell’Autorità di gestione dei PON -FESR è possibile utilizzare la somma di € 4.500 destinata ai piccoli lavori di sistemazione edilizia/terreno per incrementare le forniture e i servizi. E quindi con le risorse aggiuntive realizzare ambienti e laboratori per l’educazione e la formazione alla transizione ecologica più completi.

Quindi la stima del costo totale degli interventi ammonterà ad € 22.000,00 (IVA compresa).

Firma del Progettista
Il Dirigente Scolastico
Prof. Pierpaolo Pellegrino
(Firmato digitalmente dal DS)